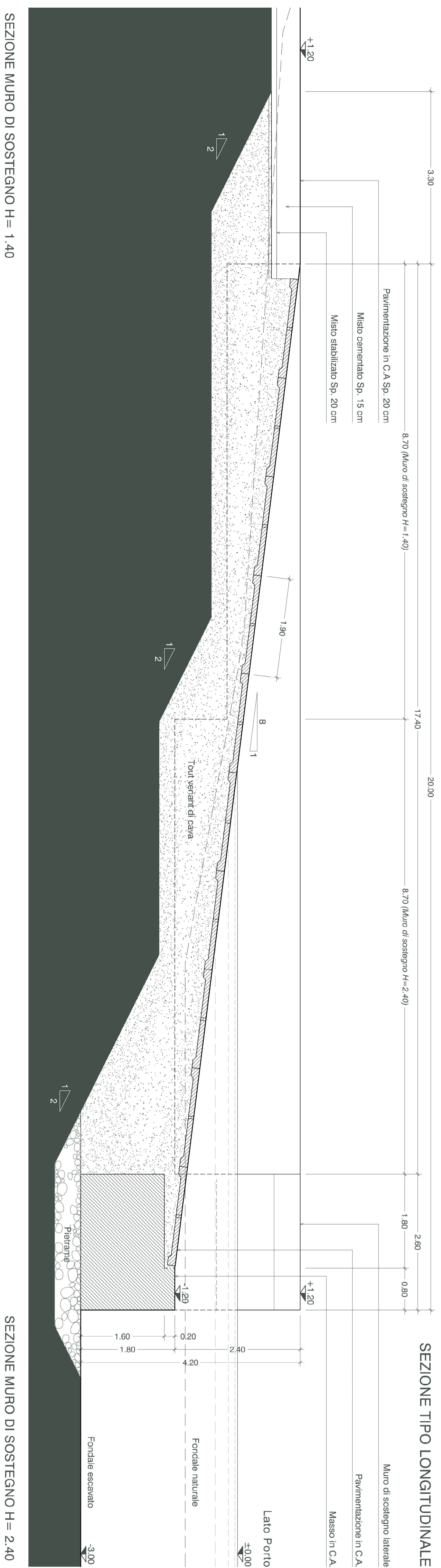
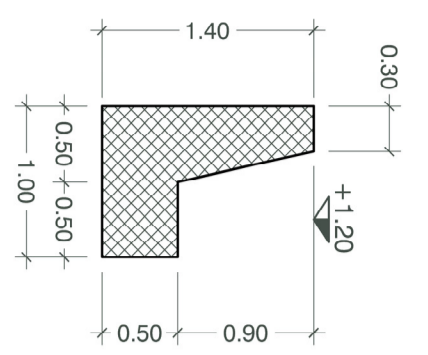


SCIVOLO DI ALAGGIO

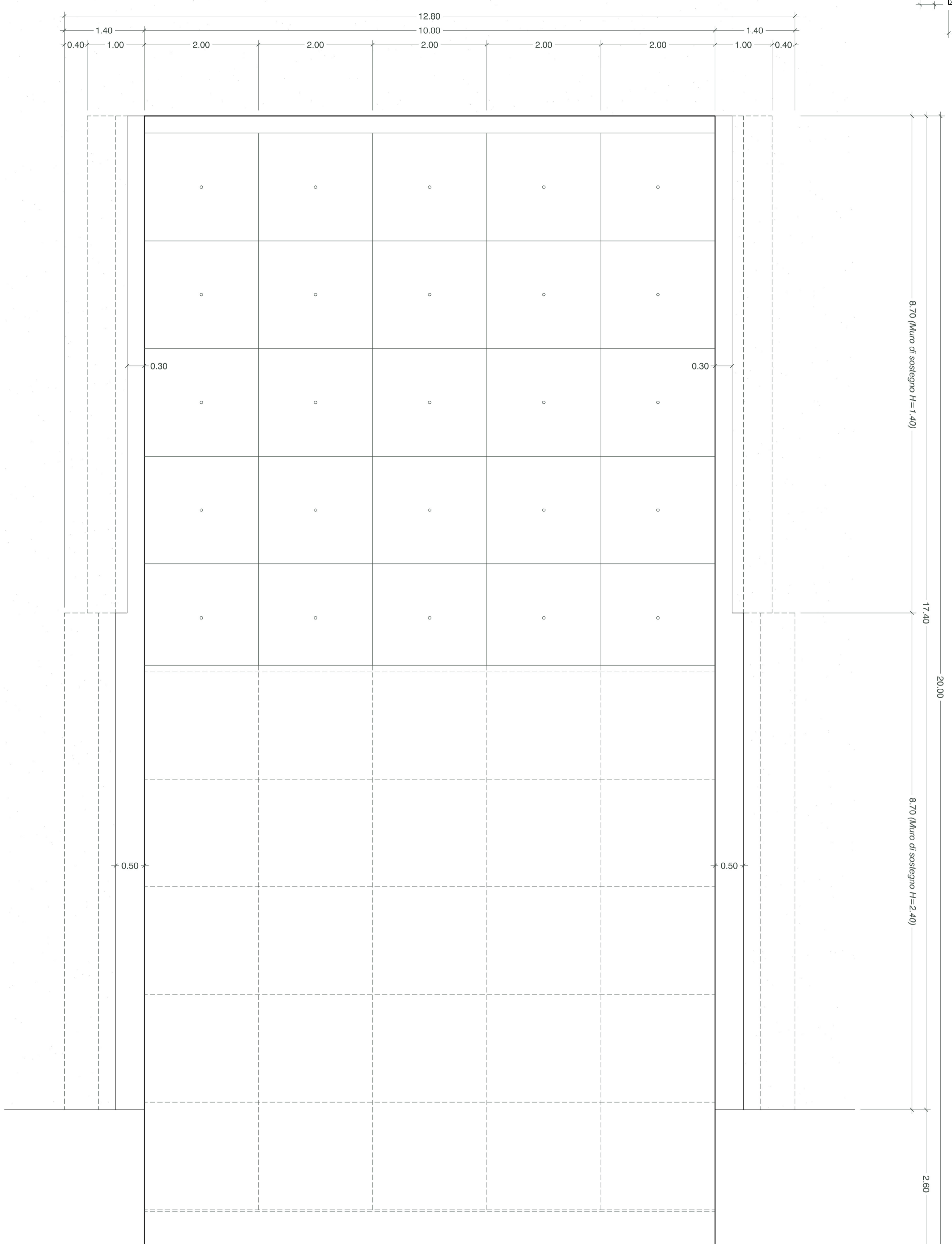
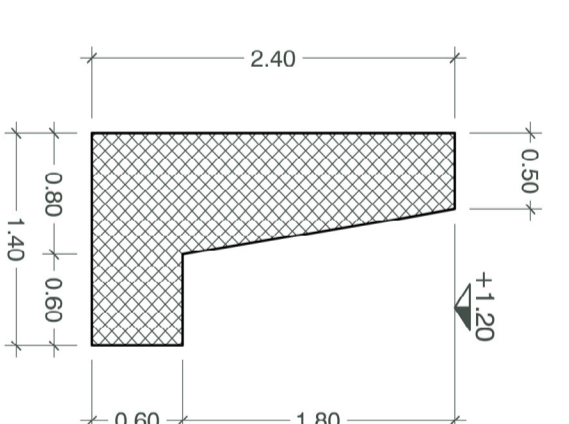


SEZIONE TIPO LONGITUDINALE

SEZIONE MURO DI SOSTEGNO H = 1.40



SEZIONE MURO DI SOSTEGNO H = 2.40



PIANTA

Pianta chiave



Regione Toscana
Comune di Orbetello (GR)



**PIANO REGOLATORE PORTUALE
DI TALAMONE**
Art.86 L.R. 65/2014

Comittente Comune di Orbetello	Progettazione ACQUILA TECNO Acqualeone S.r.l.	Elaborato A.2185 PRP EG
Direttore Ing. Luca Carriti	Arch. Vittoria Biago	Scala 1:50
Responsabile del procedimento: Arch. Francesca Olivi	Arch. Vittoria Biago	Approvato Arch. Vittoria Biago

SCIVOLO DI ALAGGIO

ET 07

Data Luglio 2017	Elaborato Arch. Vittoria Biago Dott.ssa Sara Scrimieri Dott. Guido Crescini	Controllo Ing. Renato Marconi
Revisione 01	Data Marzo 2018	